



# SCHEDA TECNICA TECHNICAL DATA SHEET

Modulo/Form	STE.010
Data/Date	27-03-23
Emittente/Issuer	DIGEN
EDIZIONE No/EDITION No. 03	

SCHEDA TECNICA No  
TECHNICAL DATA SHEET No.  
**125**

SIGLA DI IDENTIFICAZIONE DEL PRODOTTO  
IDENTIFICATION PRODUCT NAME

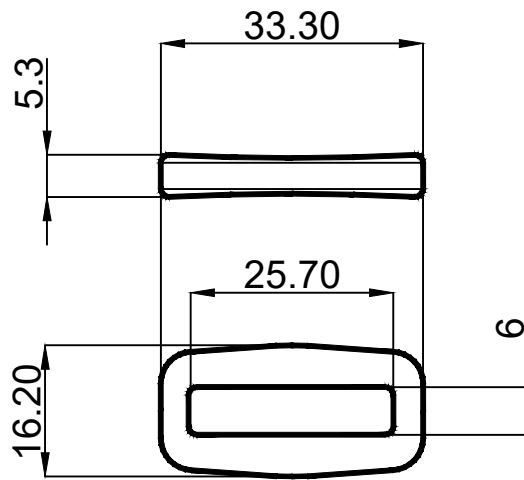
**OS/25**

Descrizione del componente/Item description:

**Anello rettangolare/Square ring**

Codice articolo/Article code	Materiale/Material	Carico a trazione in Kg./Tensile load in kgs.
520025ST200	PA6	100
520025POM00	POM	100

Disegno del particolare con indicate le quote significative per l'identificazione del pezzo  
Article drawing with quotes



Test effettuati nel nostro laboratorio a circa 23 gradi con dinamometro a velocita' di trazione 100mm minuto su campioni di colore nero.  
Risultato ottenuto come media di 10 pezzi testati. / Test made in our laboratory at approx. 23 degree with dynamometer at traction/speed  
of 100mm minute on samples in color black. Result obtained as medium between 10 tested pieces.