



SCHEMA TECNICA TECHNICAL DATA SHEET

Modulo/Form	STE.010
Data/Date	28-03-17
Emittente/Issuer	DIGEN
EDIZIONE No/EDITION No. 03	

SCHEMA TECNICA No
TECHNICAL DATA SHEET No.
81

SIGLA DI IDENTIFICAZIONE DEL PRODOTTO
IDENTIFICATION PRODUCT NAME

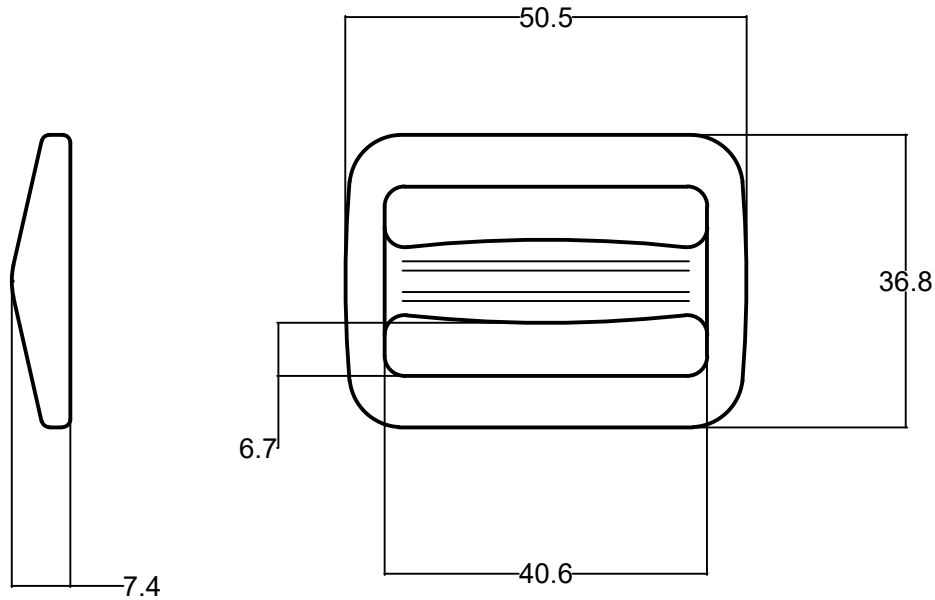
SC/40

Descrizione del componente/Item description:

Scorrevole/Slider

Codice articolo/Article code	Materiale/Material	Carico a trazione in Kg./Tensile load in kgs.
100140N6000	PA6	100
100140POM00	POM	90
100140NYA00	PA6/V0	

Disegno del particolare con indicate le quote significative per l'identificazione del pezzo
Article drawing with quotes



Test effettuati nel nostro laboratorio a circa 23 gradi con dinamometro a velocita' di trazione 100mm minuto su campioni di colore nero.
Risultato ottenuto come media di 10 pezzi testati. / Test made in our laboratory at approx. 23 degree with dynamometer at traction/speed
of 100mm minute on samples in color black. Result obtained as medium between 10 tested pieces.