



SCHEDA TECNICA TECHNICAL DATA SHEET

Modulo/Form STE.010

Data/Date 12-07-17

Emittente/Issuer DIGEN

EDIZIONE No/EDITION No. 03

SCHEDA TECNICA No
TECHNICAL DATA SHEET No.
79

SIGLA DI IDENTIFICAZIONE DEL PRODOTTO
IDENTIFICATION PRODUCT NAME

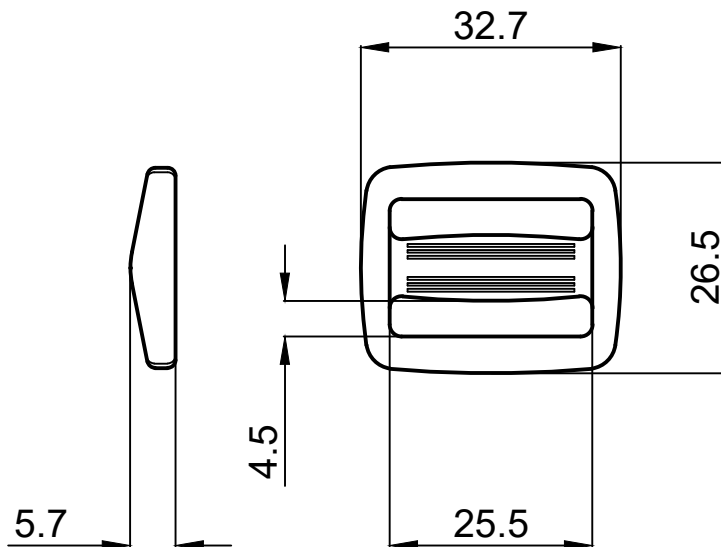
SC/25

Descrizione del componente/Item description:

Scorrevole/Slider

Codice articolo/Article code	Materiale/Material	Carico a trazione in Kg./Tensile load in kgs.
100125N6000	PA 6	110
100125POM00	POM	

Disegno del particolare con indicate le quote significative per l'identificazione del pezzo
Article drawing with quotes



Tolleranze generali +/- 0.25 mm./General tolerance +/- 0.25 mm

Test effettuati nel nostro laboratorio a circa 23 gradi con dinamometro a velocita' di trazione 100mm minuto su campioni di colore nero.
Risultato ottenuto come media di 10 pezzi testati. / Test made in our laboratory at approx. 23 degree with dynamometer at traction/speed
of 100mm minute on samples in color black. Result obtained as medium between 10 tested pieces.