



# SCHEDA TECNICA TECHNICAL DATA SHEET

Modulo/Form	STE.010
Data/Date	11-07-17
Emittente/Issuer	DIGEN
EDIZIONE No/EDITION No. 03	

SCHEDA TECNICA No  
TECHNICAL DATA SHEET No.  
**78**

SIGLA DI IDENTIFICAZIONE DEL PRODOTTO  
IDENTIFICATION PRODUCT NAME

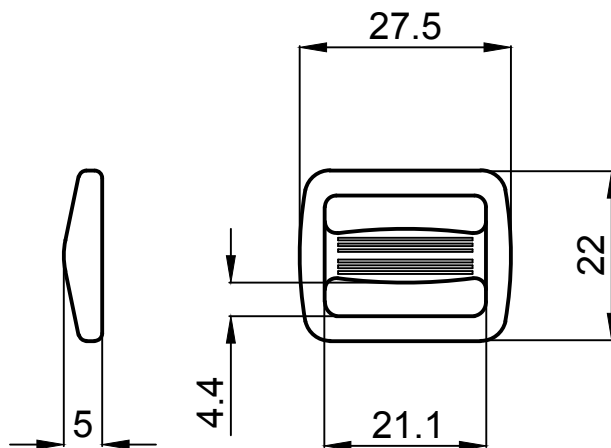
**SC/20**

Descrizione del componente/Item description:

**Scorrevole/Slider**

Codice articolo/Article code	Materiale/Material	Carico a trazione in Kg./Tensile load in kgs.
100120N6000	PA 6	80

Disegno del particolare con indicate le quote significative per l'identificazione del pezzo  
Article drawing with quotes



Tolleranze generali +/- 0.25 mm./General tolerance +/- 0.25 mm

Test effettuati nel nostro laboratorio a circa 23 gradi con dinamometro a velocità di trazione 100mm minuto su campioni di colore nero.  
Risultato ottenuto come media di 10 pezzi testati. / Test made in our laboratory at approx. 23 degree with dynamometer at traction/speed  
of 100mm minute on samples in color black. Result obtained as medium between 10 tested pieces.