



SCHEDA TECNICA TECHNICAL DATA SHEET

Modulo/Form	STE.010
Data/Date	24-03-16
Emittente/Issuer	DIGEN
EDIZIONE No/EDITION No. 03	

SCHEDA TECNICA No
TECHNICAL DATA SHEET No. **76**

SIGLA DI IDENTIFICAZIONE DEL PRODOTTO
IDENTIFICATION PRODUCT NAME

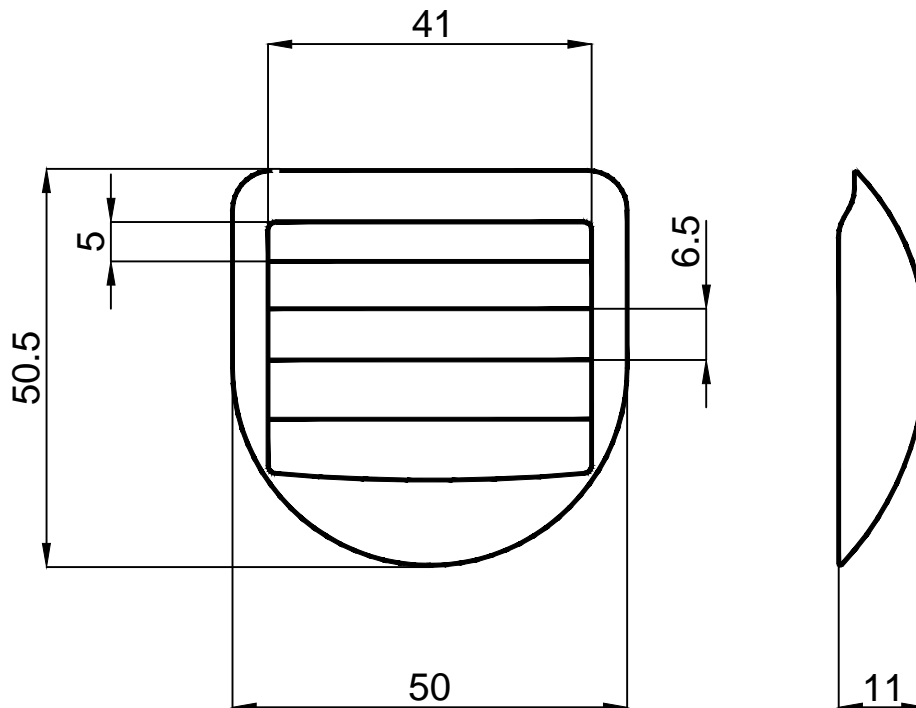
ASN/40

Descrizione del componente/ Item description:

Fibbie a 3 luci/Ladderlocks

Codice articolo/Article code	Materiale/Material	Carico a trazione in Kg./ Tensile load in kgs.
040440N6000	PA6	120

Disegno del particolare con indicate le quote significative per l'identificazione del pezzo
Article drawing with quotes



Tolleranze generali +/- 0.25 mm./ General tolerance +/- 0.25 mm

Test effettuati nel nostro laboratorio a circa 23 gradi con dinamometro a velocita' di trazione 100mm minuto su campioni di colore nero.
Risultato ottenuto come media di 10 pezzi testati. / Test made in our laboratory at approx. 23 degree with dynamometer at traction/speed
of 100mm minute on samples in color black. Result obtained as medium between 10 tested pieces.