



# SCHEMA TECNICA TECHNICAL DATA SHEET

Modulo/Form	STE.010
Data/Date	30-01-19
Emittente/Issuer	DIGEN
EDIZIONE No/EDITION No.	03

SCHEMA TECNICA No  
TECHNICAL DATA SHEET No.  
**539**

SIGLA DI IDENTIFICAZIONE DEL PRODOTTO  
IDENTIFICATION PRODUCT NAME

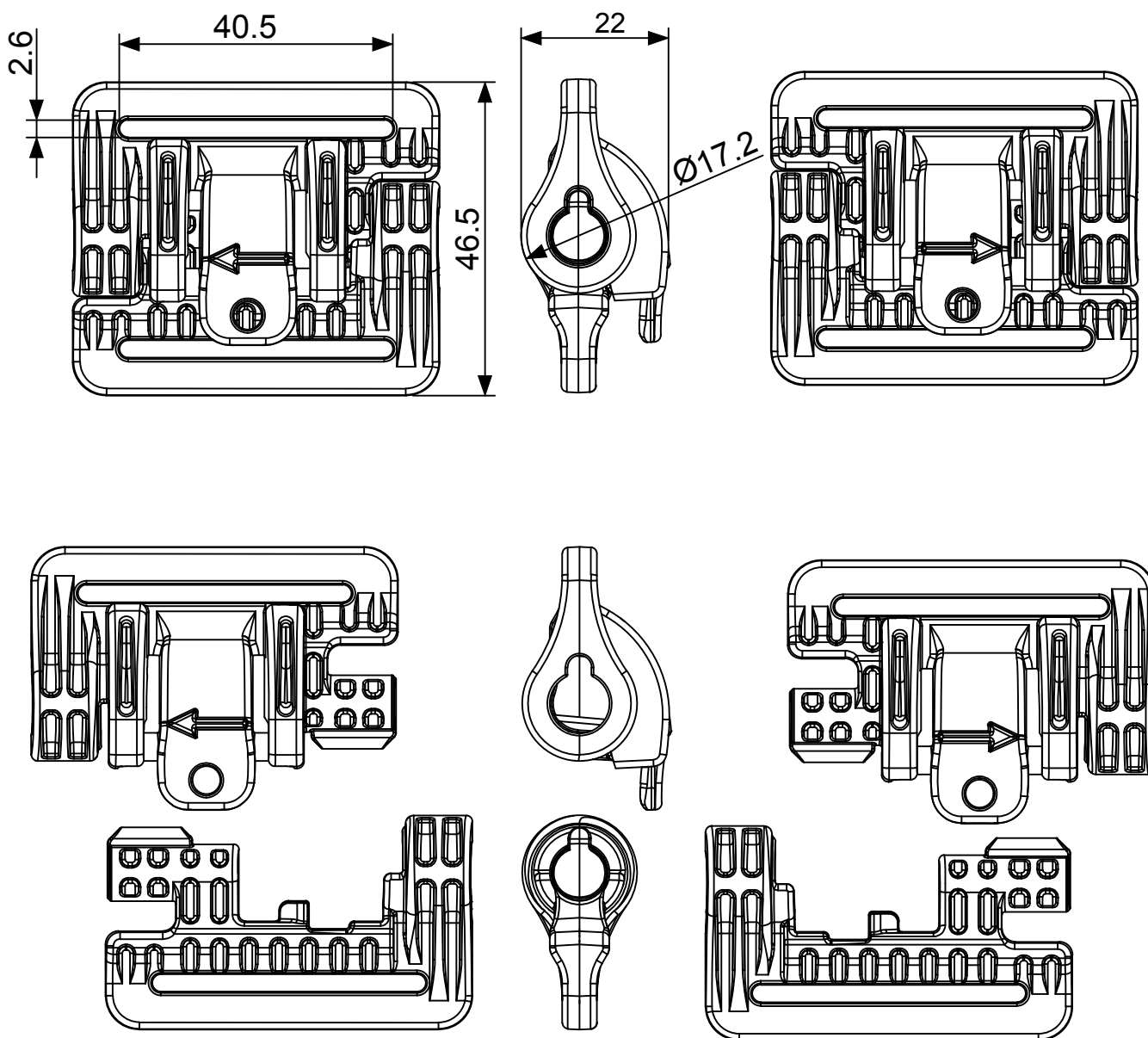
**ROC/40 - Rapid Open Connector**

Descrizione del componente/Item description:

**Fibbia a sgancio rapido/Quick release buckle**

Codice articolo/Article code	Materiale/Material	Carico a trazione in Kg./Tensile load in kgs.
011140SIL00	POM	110

Disegno del particolare con indicate le quote significative per l'identificazione del pezzo  
Article drawing with quotes



Test effettuati nel nostro laboratorio a circa 23 gradi con dinamometro a velocità di trazione 100mm minuto su campioni di colore nero.  
Risultato ottenuto come media di 10 pezzi testati. / Test made in our laboratory at approx. 23 degree with dynamometer at traction/speed  
of 100mm minute on samples in color black. Result obtained as medium between 10 tested pieces.