

SCHEDA TECNICA No
TECHNICAL DATA SHEET No.
662

SIGLA DI IDENTIFICAZIONE DEL PRODOTTO
IDENTIFICATION PRODUCT NAME

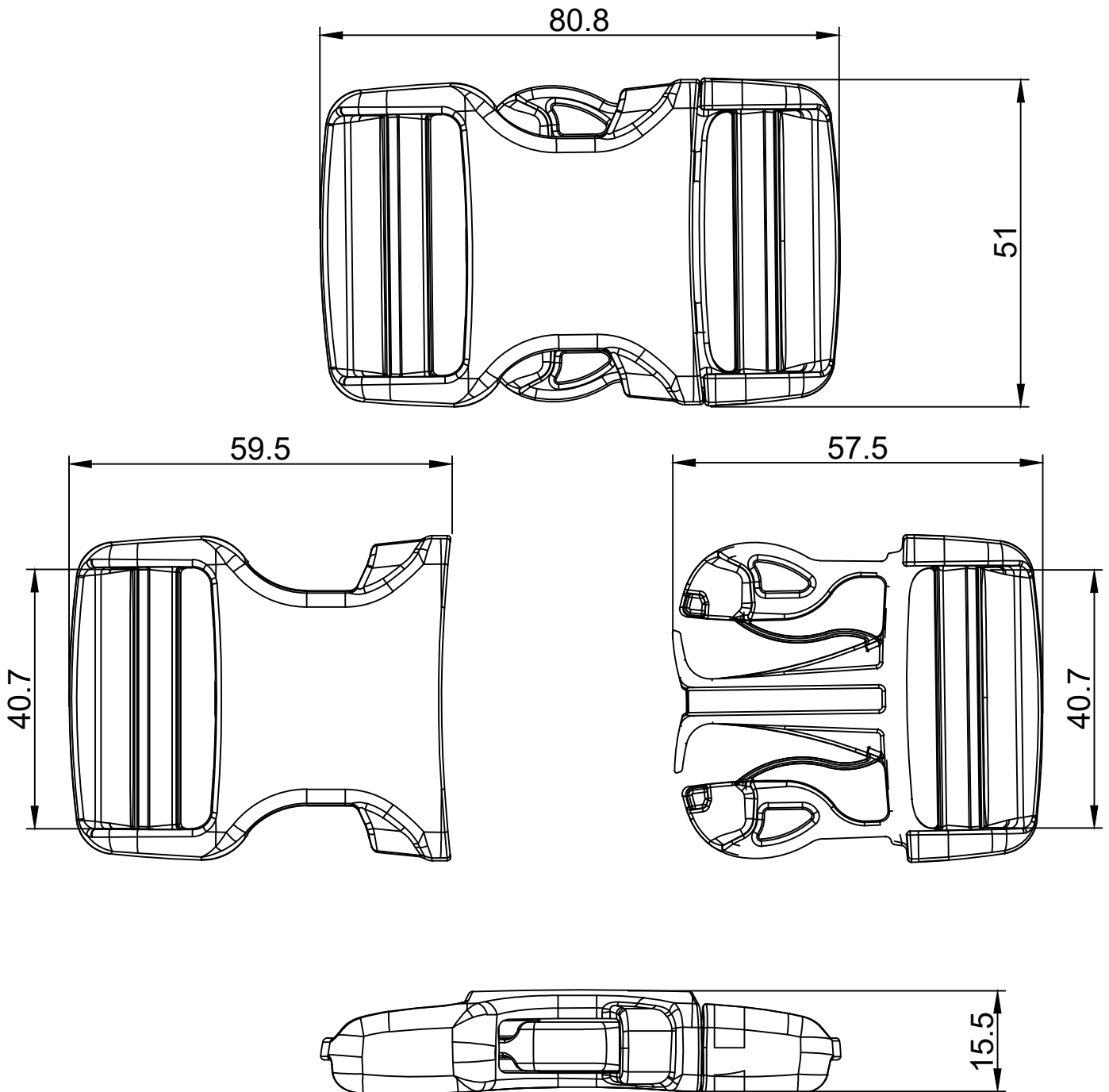
CRP 40
DR

Descrizione del componente/Item description:

Fibbia a sgancio laterale/ Side release buckle

Codice articolo/Article code	Materiale/Material	Carico a trazione in Kg./Tensile load in kgs.
005940N6000	PA6	140
005940POM00	POM	110

Disegno del particolare con indicate le quote significative per l'identificazione del pezzo
Article drawing with quotes



Tolleranze generali +/- 0.25 mm./General tolerance +/- 0.25 mm

Test effettuati nel nostro laboratorio a circa 23 gradi con dinamometro a velocità di trazione 100mm minuto su campioni di colore nero. Risultato ottenuto come media di 10 pezzi testati. / Test made in our laboratory at approx. 23 degree with dynamometer at traction/speed of 100mm minute on samples in color black. Result obtained as medium between 10 tested pieces.