



SCHEDA TECNICA TECHNICAL DATA SHEET

| | |
|-------------------------|----------|
| Modulo/Form | STE.010 |
| Data/Date | 25-03-16 |
| Emittente/Issuer | DIGEN |
| EDIZIONE No/EDITION No. | 03 |

SCHEDA TECNICA No
TECHNICAL DATA SHEET No.
485

SIGLA DI IDENTIFICAZIONE DEL PRODOTTO
IDENTIFICATION PRODUCT NAME

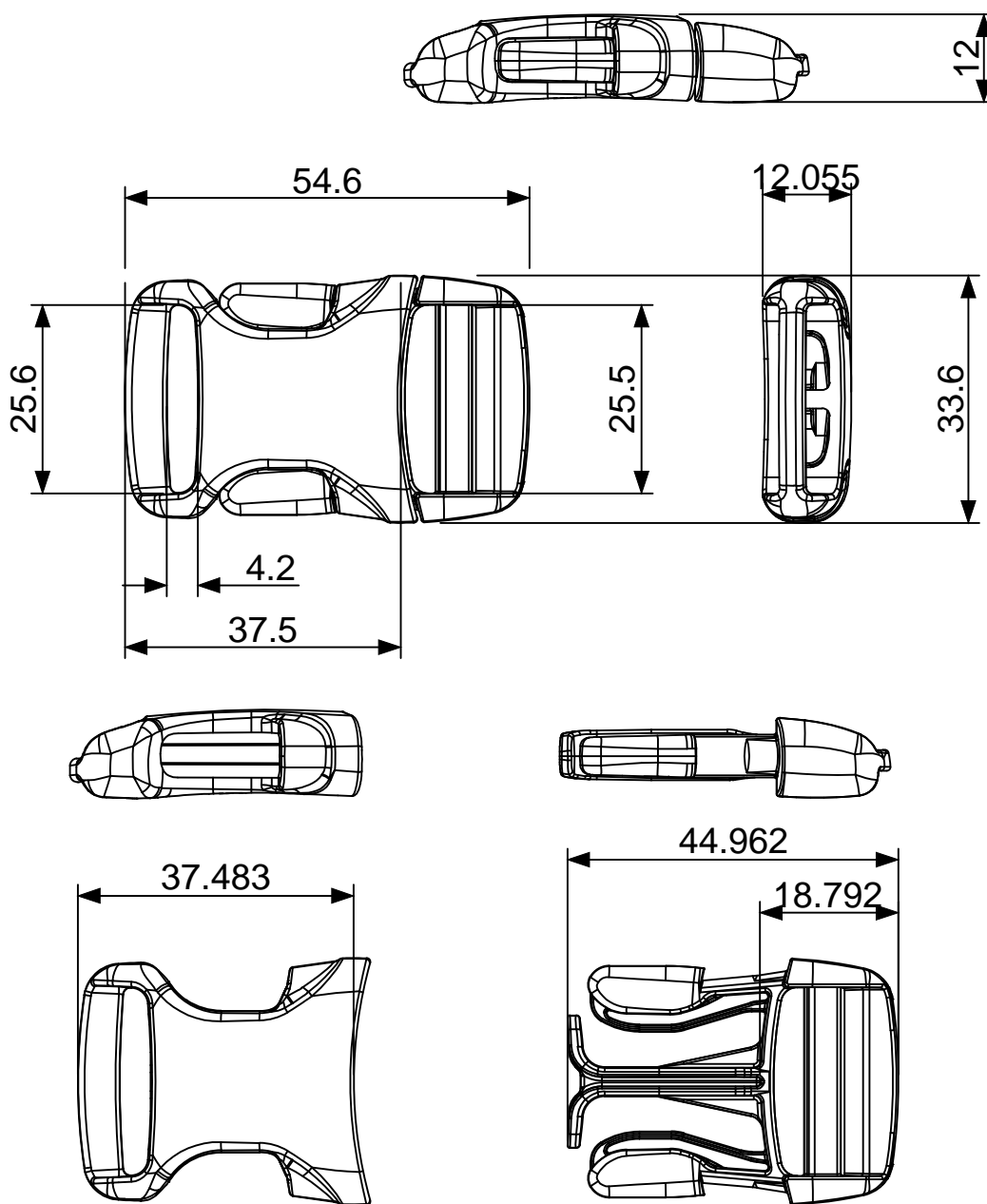
CR/25

Descrizione del componente/Item description:

Fibbie a sgancio laterale/Side release buckles

| Codice articolo/Article code | Materiale/Material | Carico a trazione in Kg./Tensile load in kgs. |
|------------------------------|--------------------|---|
| 004625POM00 | POM | 70 |
| | | |
| | | |

Disegno del particolare con indicate le quote significative per l'identificazione del pezzo
Article drawing with quotes



Tolleranze generali +/- 0.25 mm./General tolerance +/- 0.25 mm

Test effettuati nel nostro laboratorio a circa 23 gradi con dinamometro a velocità di trazione 100mm minuto su campioni di colore nero.
Risultato ottenuto come media di 10 pezzi testati. / Test made in our laboratory at approx. 23 degree with dynamometer at traction/speed
of 100mm minute on samples in color black. Result obtained as medium between 10 tested pieces.