



SCHEDA TECNICA TECHNICAL DATA SHEET

Modulo/Form	STE.010
Data/Date	14-06-2023
Emittente/Issuer	DIGEN
EDIZIONE No/EDITION No. 01	

SCHEDA TECNICA No
TECHNICAL DATA SHEET No.
634

SIGLA DI IDENTIFICAZIONE DEL PRODOTTO
IDENTIFICATION PRODUCT NAME

MASSLOCK

Descrizione del componente/Item description:

Moschettone Militare/ Military Hook

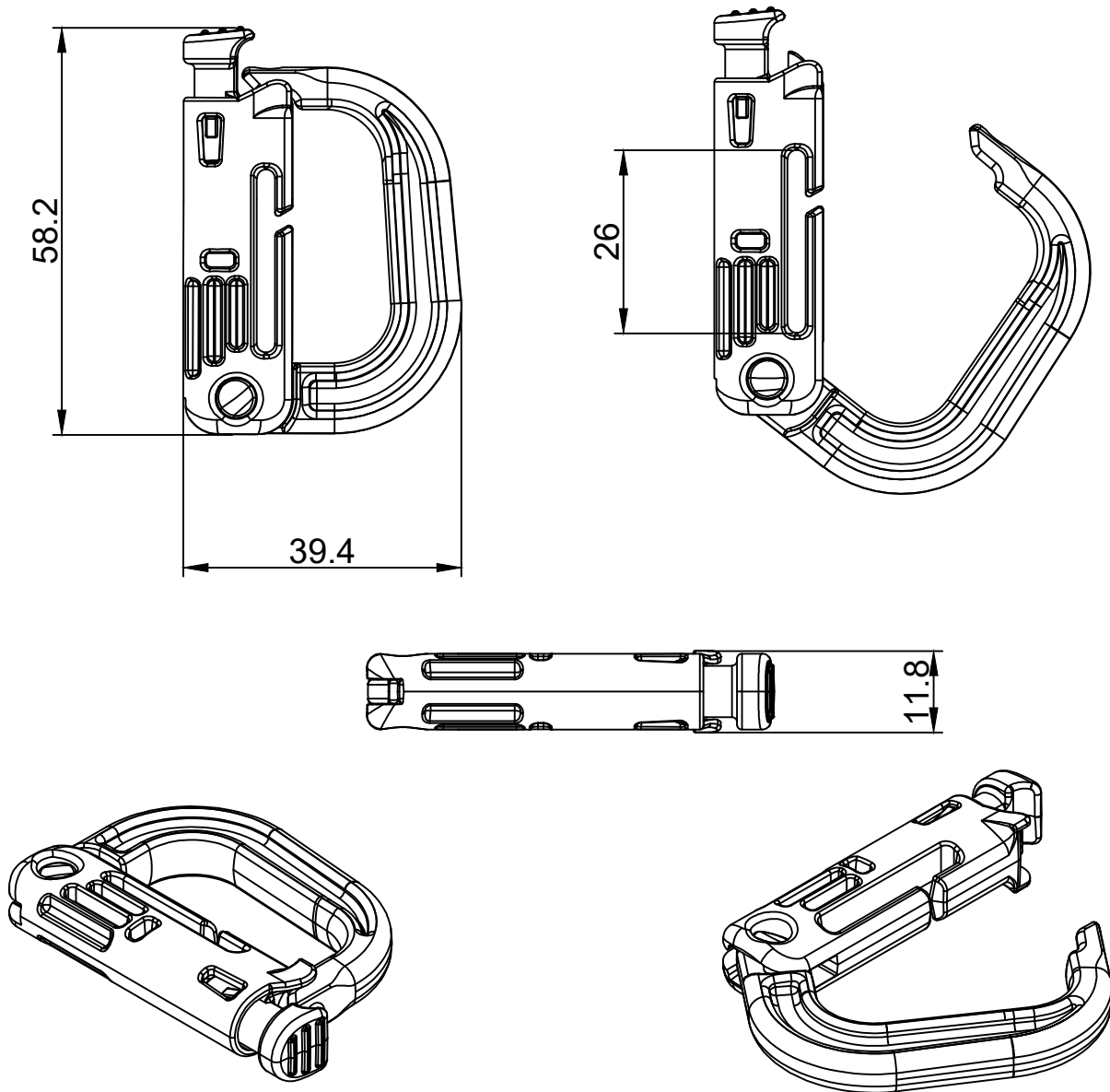
Codice articolo/Article code

Materiale/Material

Carico a trazione in Kg./Tensile load in kgs.

POM

Disegno del particolare con indicate le quote significative per l'identificazione del pezzo
Article drawing with quotes



Tolleranze generali +/- 0.25 mm./General tolerance +/- 0.25 mm

Test effettuati nel nostro laboratorio a circa 23 gradi con dinamometro a velocità di trazione 100mm minuto su campioni di colore nero.
Risultato ottenuto come media di 10 pezzi testati. / Test made in our laboratory at approx. 23 degree with dynamometer at traction/speed
of 100mm minute on samples in color black. Result obtained as medium between 10 tested pieces.