



SCHEDA TECNICA TECHNICAL DATA SHEET

Modulo/Form	STE.010
Data/Date	24-03-2021
Emittente/Issuer	DIGEN
EDIZIONE No/EDITION No.	03

SCHEDA TECNICA No
TECHNICAL DATA SHEET No.
606

SIGLA DI IDENTIFICAZIONE DEL PRODOTTO
IDENTIFICATION PRODUCT NAME

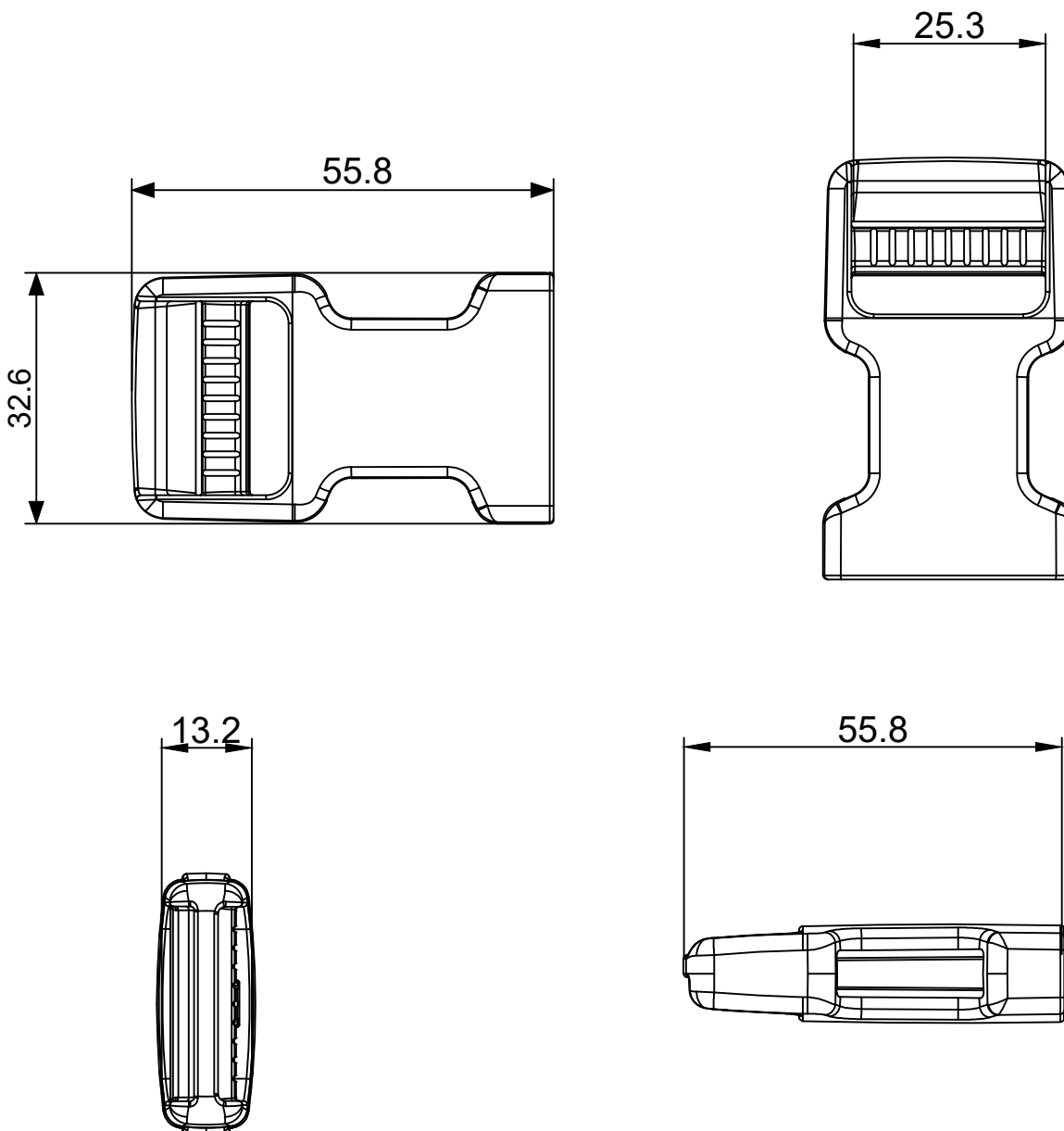
**WB DR
FEMALE**

Descrizione del componente/Item description:

Fibbia di sicurezza doppia regolaz/Safety buckle

Codice articolo/Article code	Materiale/Material	Carico a trazione in Kg./Tensile load in kgs.
	POM	
	PA 6.6	

Disegno del particolare con indicate le quote significative per l'identificazione del pezzo
Article drawing with quotes



Tolleranze generali +/- 0.25 mm./General tolerance +/- 0.25 mm

Test effettuati nel nostro laboratorio a circa 23 gradi con dinamometro a velocità di trazione 100mm minuto su campioni di colore nero. Risultato ottenuto come media di 10 pezzi testati. / Test made in our laboratory at approx. 23 degree with dynamometer at traction/speed of 100mm minute on samples in color black. Result obtained as medium between 10 tested pieces.