

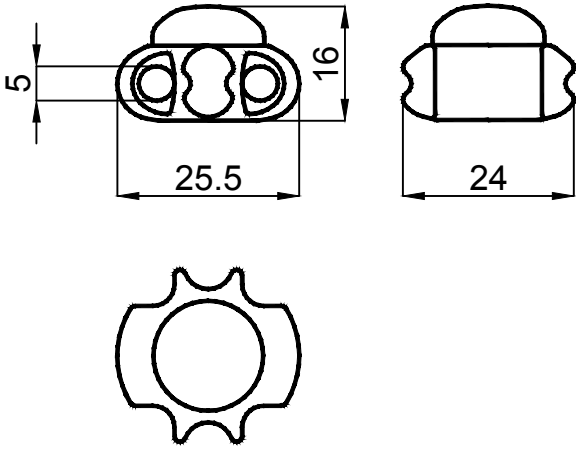
	SCHEDA TECNICA TECHNICAL DATA SHEET	Modulo/Form	STE.010
		Data/Date	30-01-17
		Emittente/Issuer	DIGEN
		EDIZIONE No/EDITION No. 02	

SCHEDA TECNICA No TECHNICAL DATA SHEET No. 208	SIGLA DI IDENTIFICAZIONE DEL PRODOTTO IDENTIFICATION PRODUCT NAME BATMAN
---	---

Descrizione del componente/Item description:
Fermacorda a molla/Spring cordlock

Codice articolo/Article code	Materiale/Material	Carico a trazione in Kg./Tensile load in kgs.
15078BN6000	PA6	—

Disegno del particolare con indicate le quote significative per l'identificazione del pezzo
 Article drawing with quotes



Tolleranze generali +/- 0.25 mm./General tolerance +/- 0.25 mm

Test effettuati nel nostro laboratorio a circa 23 gradi con dinamometro a velocità di trazione 100mm minuto su campioni di colore nero.
 Risultato ottenuto come media di 10 pezzi testati. / Test made in our laboratory at approx. 23 degree with dynamometer at traction/speed
 of 100mm minute on samples in color black. Result obtained as medium between 10 tested pieces.